

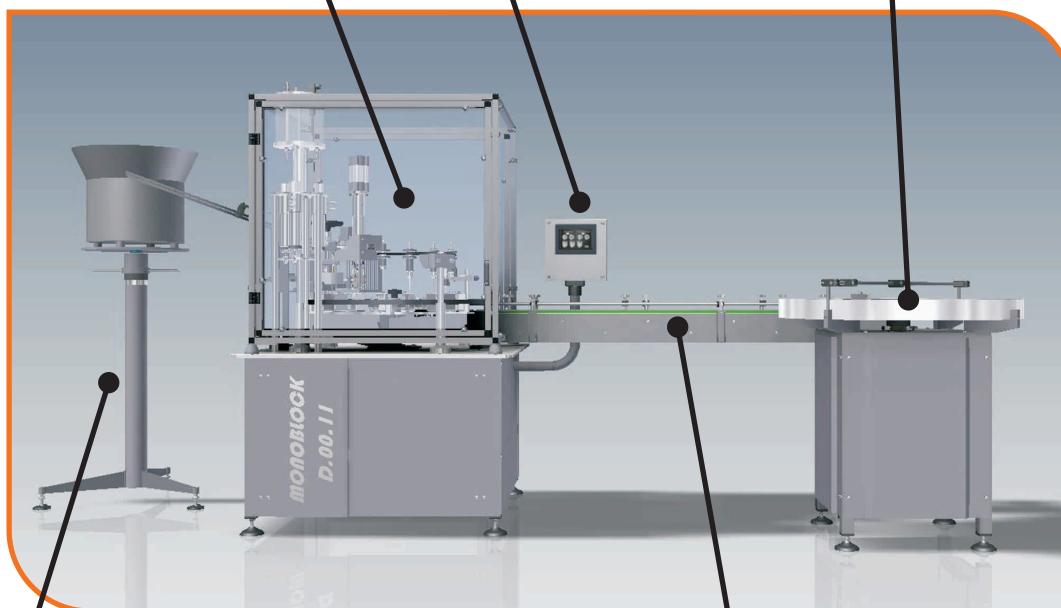
ESTACIÓN AUTOMÁTICA DE LLENADO Y CERRADO



Torre de operaciones

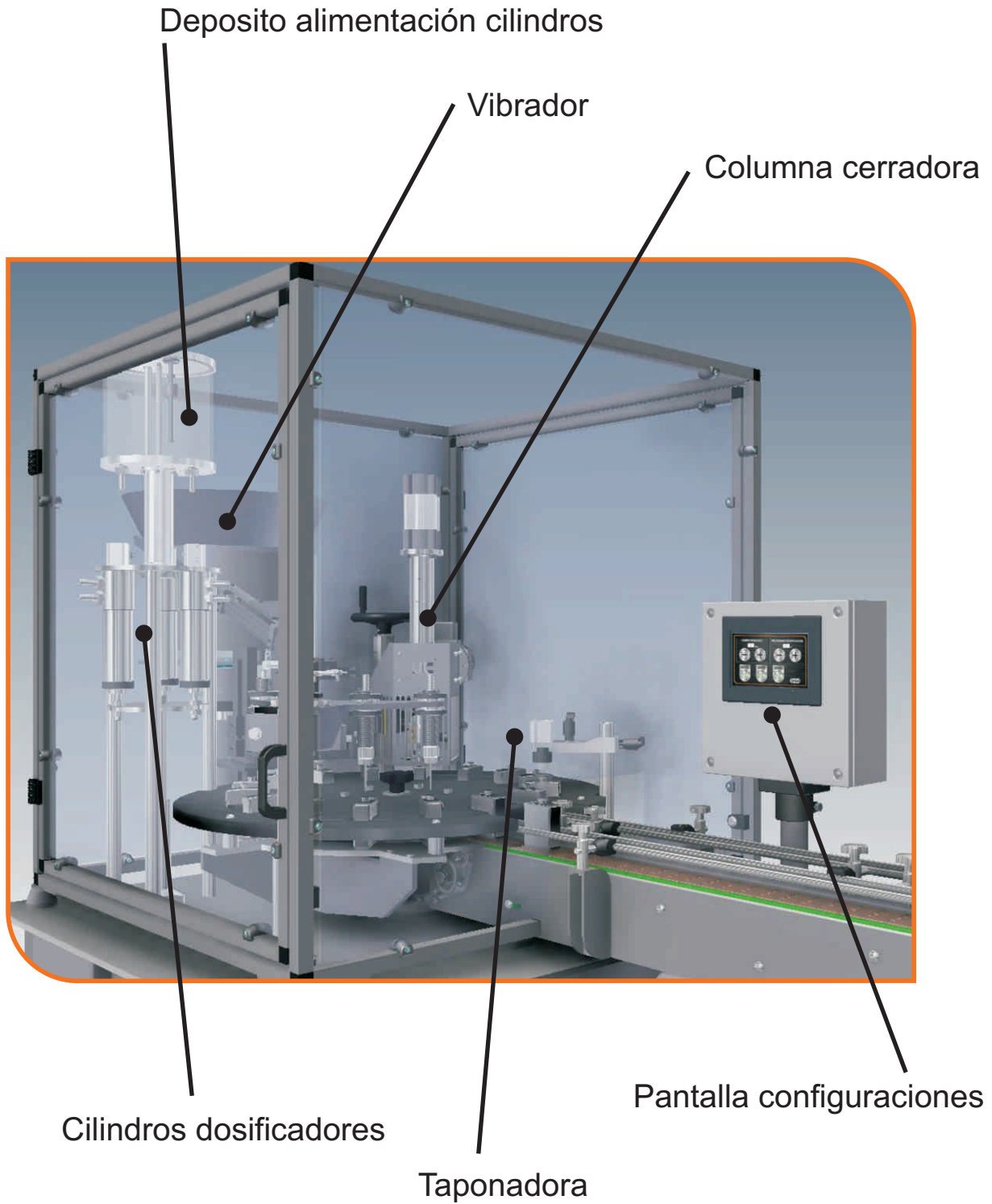
Pantalla

Plato acumulador

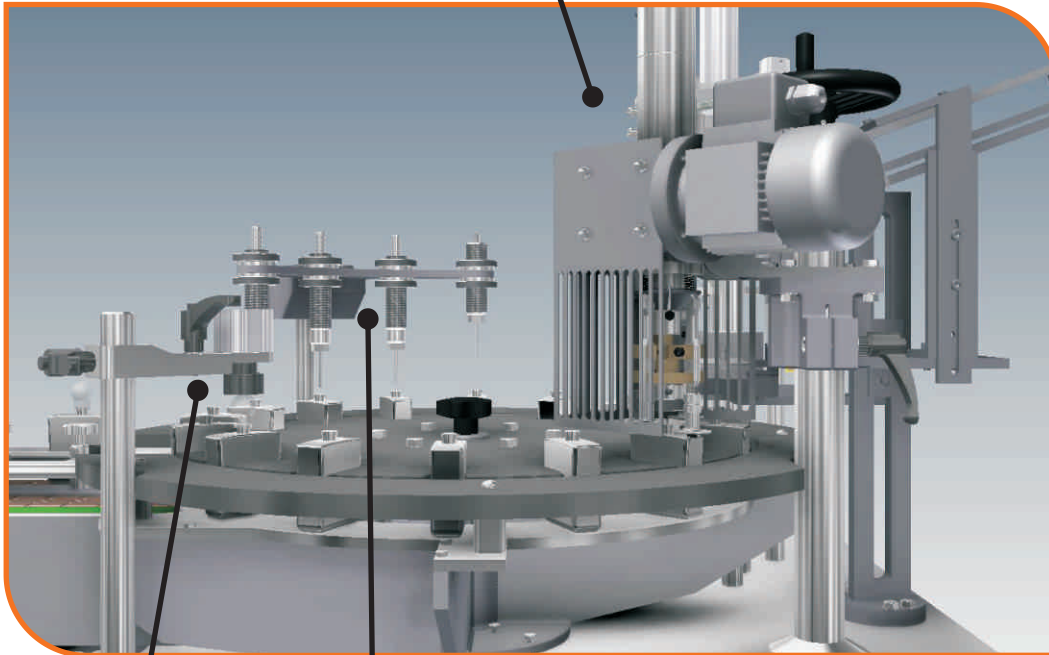


Vibrador alimentación de tapones

Cintas: Entrada/Salida



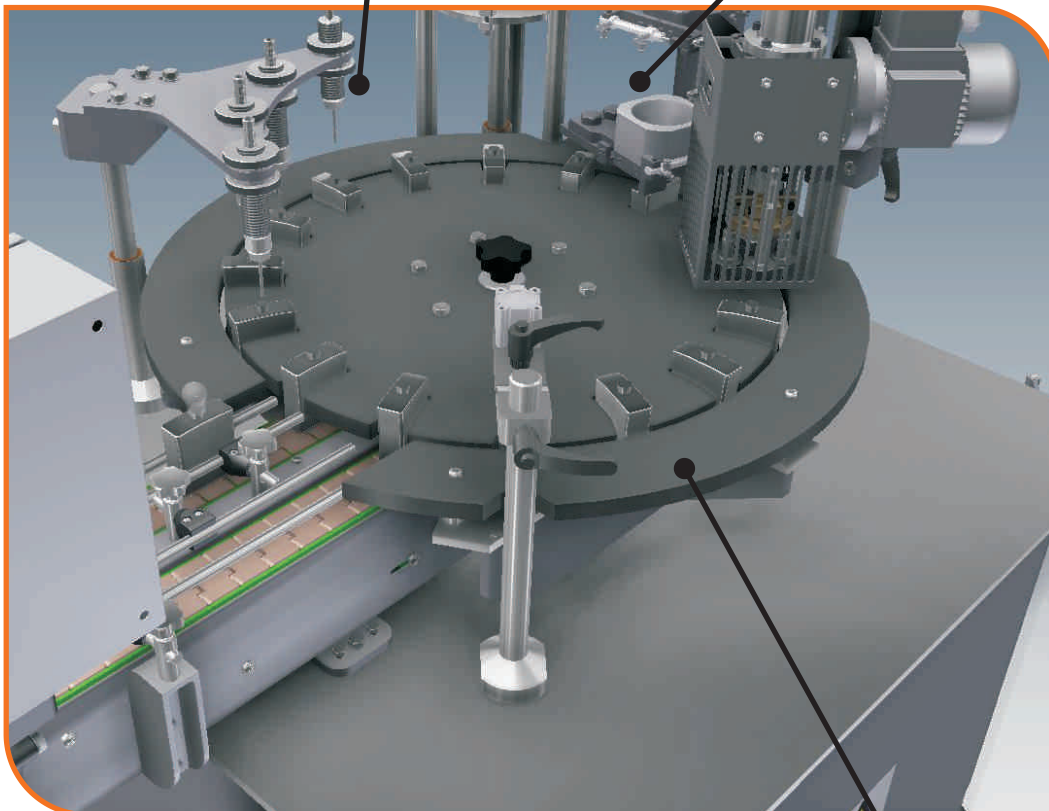
Cerradora de rebordeado



Taponadora

Boquillas llenado

Alimentador de Válvulas



Plato estrella con barandilla